

# クリーンルーム用3次元超音波風速計

# WA-590

## [マイクロソニック]

M I C R O S O N I C



## クリーンルーム内の様々な気流変化を的確に測定!!

### ● 3次元の風速成分を測定

超音波による風速測定の基本は1次元測定ですが、3軸を組み合わせることで3次元の測定が可能になりました。

### ● 「ゼロ」m/secからの風速を測定

WA-590型は、風の力を利用したり自己発熱する機構がありませんので、真の「ゼロ」m/secからの測定ができます。

### ● 温・湿度変化による影響は皆無

独自の演算方式により、温度変化による誤差は原理的に「ゼロ」です。

### ● ヨンパクトタイプ

小型・軽量ですから測定場所をとらず、測定位置への移動も容易です。

### ● 0.5秒のレスポンスで追従

応答速度0.5秒で5cm/sの計測を行っています。

### ● 乱気流の測定が可能

クリーンルーム内の装置や作業台による気流の乱れも正確に測定できます。



**機器構成**

- 風速計本体:WA-590型.....1台 重量約5kg
- プローブ:TR-90T型.....1台 重量約640g
- 接続箱:OA-60T(C)型.....1台 重量約2.2kg
- 接続ケーブル:JCW-90型 20m.....1本
- 収納トランク:プローブ、接続箱用.....1台
- 付属品:AC電源アダプタ.....1台
- 電源コード.....1本
- RS-232C ケーブル.....1本
- プローブ取付金具.....1個
- ガラス管ヒューズ (5A).....2本
- ソフトウェア:3次元風速測定用ソフトウェア ...1本

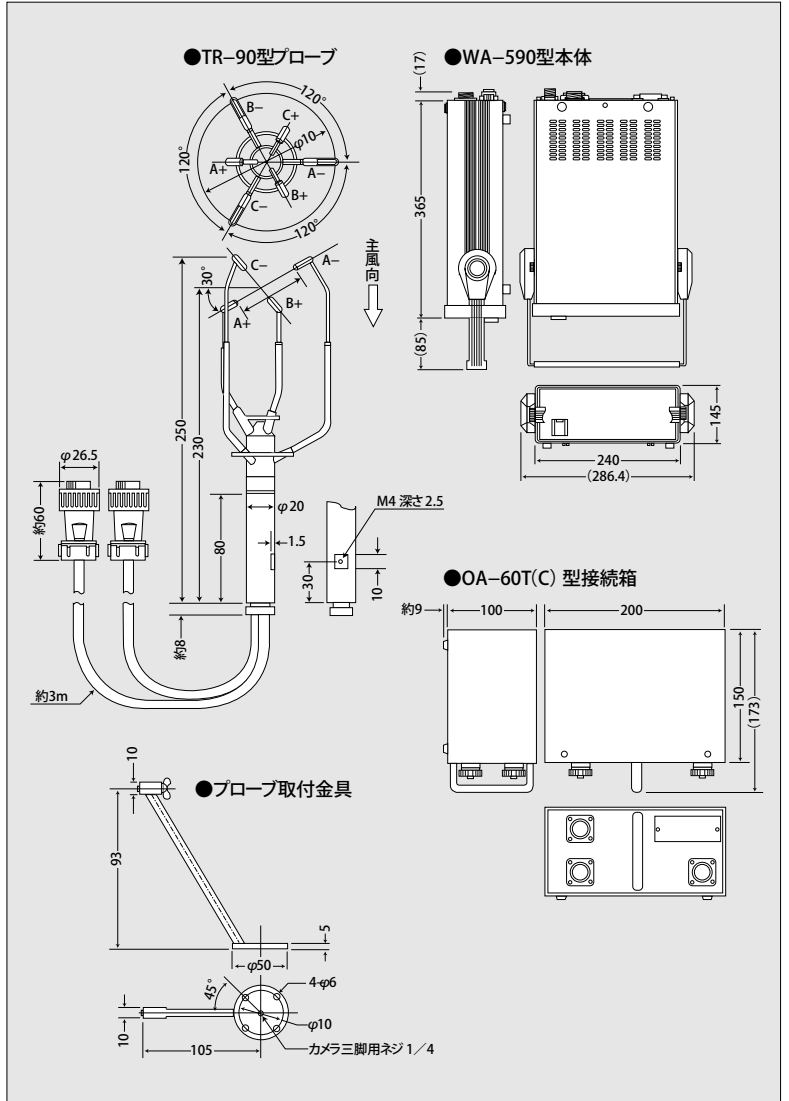
**WA-590型仕様**

- 測定方式:時分割送受切替型超音波パルス方式
- 演算方式:超音波伝播時間逆数差演算方式
- 測定範囲:0~±10m/s
- 測定精度:±(指示値の2%+0.02m/s)  
(メジャーゼロ調整後の主風向にて)
- 分解能:0.005m/s以下
- 測定繰り返し:10回毎秒
- 応答速度:0.5秒
- デジタル出力:出力コネクタ...D-sub 25P (ソケットインサート)
- 出力形式...RS-232C
- 転送速度...9600bps
- 転送レート...10回毎秒
- データ形式...ASC 6バイト/測定成分
- 使用環境:温度範囲...0~40°C
- 湿度範囲...85%以下 但し、結露なきこと
- 電源:AC100V~240V±10% 50/60Hz
- 24VA又はDC12V 9W
- プローブ:TR-90T型 スパン5cm 主風向Z軸型

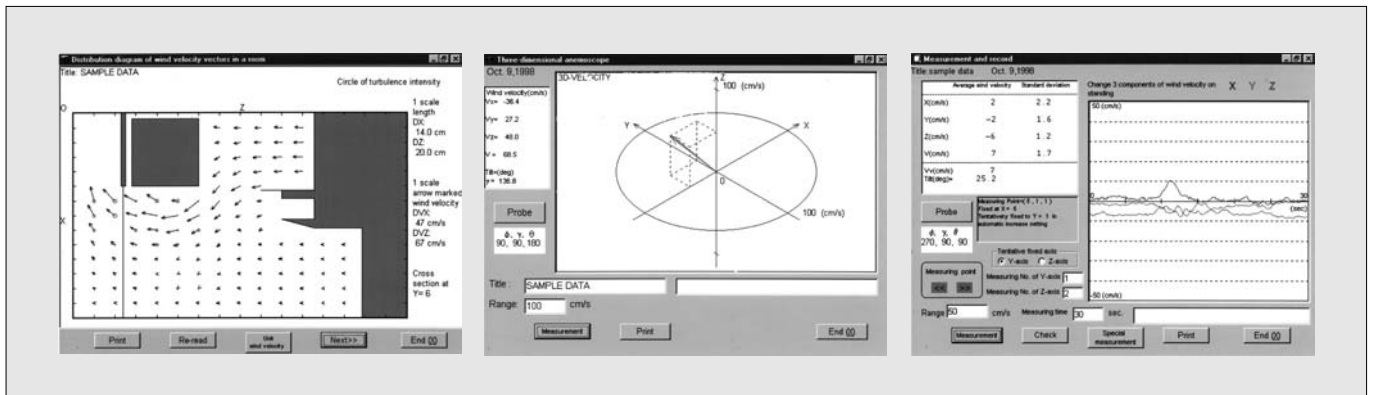
**ソフトウェア仕様**

- 対応OS:日本語MS-Windows 95/98、NT4.0、2000、XP
- シリアルポート:1ポート必要 (COMポート)\*
- \*USBシリアル変換器は動作保証しておりません

**外形寸法図**



**画像表示例**



△安全に関する注意:商品を安全にお使いいただくため、ご使用前に必ず「取扱説明書」をよくお読み下さい。  
●カタログ記載商品の仕様および外観は、改良のため予告なく変更することがありますので、あらかじめご了承ください。



**株式会社ソニック**

本社/東京都西多摩郡瑞穂町箱根ヶ崎東松原19-6 〒190-1295  
 TEL 042-568-3200 (代表) FAX 042-568-3300  
 URL http://www.u-sonic.co.jp  
 E-mail info@u-sonic.co.jp

お問い合わせは下記へお願い致します。  
 気象・海象機器部 TEL 042-568-3206 FAX 042-568-3306  
 水産機器部 TEL 042-568-3202 FAX 042-568-3302  
 工業機器部 TEL 042-568-3209 FAX 042-568-3306  
 長崎支店 TEL 095-821-5321 FAX 095-825-3673

ご用命は