

超音波小型液体流量計 SLF-100

- 省エネルギー法改正に伴うエネルギー管理に
- ISO14001における環境用流量管理に
- 半導体装置の純水・薬液の流量管理に



特長

配管を切断する必要のない
クランプオン式センサー採用
広いレンジアビリティー
低消費電力
コンパクト設計



(現寸大)

変換器仕様

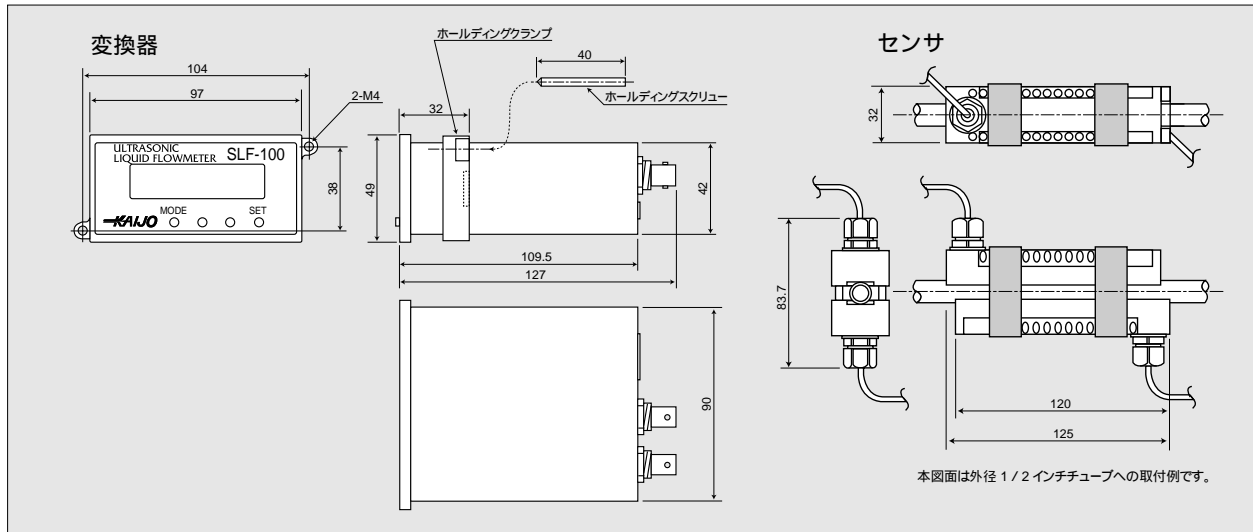
型 式	SLF-100
測 定 原 理	超音波伝播時間差演算方式
環 境 条 件	温度: - 10 ~ 50
表 示 部	LCD表示器(16文字×2行) 積算流量または瞬間流量
設 定 項 目	フルスケール流量、流量単位、他
測 定 精 度	± 2%RD(流速1 ~ 10m / s) 但し、流体中心温度±2 ± 2cm / s(流速1m / s以下)
出 力	アナログ (DC4 ~ 20mA、負荷抵抗450オーム以下) パルス (オープンコレクタ DC30V、0.25A) 警報接点(オープンコレクタ DC30V、0.25A)
電 源	DC12 ~ 30V
消 費 電 力	2.5VA以下
重 量	約330g

センサ仕様

型 式	SLT-12またはSLT-14		
構 造	クランプオン式		
測 定 対 象	純水、薬液(別途ご相談ください)		
適合配管	配管口径	3 / 4インチ (I.D.:15.88 O.D.:19.05)	1 / 2インチ (I.D.: 9.53 O.D.:12.70)
	配管材質	PFAチューブ	
適 用 条 件	温度: 10 ~ 60 (SLT-12)、10 ~ 70 (SLT-14) 圧力: PFAチューブの定格による		
ケーブル	ケーブル長	5m(最長10m)	
	ケーブル材質	1.5C - QE V	
測 定 範 囲	0.2 ~ 120L / min	0.1 ~ 40L / min	0.1 ~ 20L / min
重 量	約250g		

1 : 3 / 8インチはSLT-12のみ適用可能です。

外形寸法図



△安全に関する注意:商品を安全にお使いいただくため、ご使用前に必ず「取扱説明書」をよくお読み下さい。

カタログ記載商品の仕様および外観は、改良のため予告なく変更することがありますので、あらかじめご了承ください。

KAIJO

株式会社 カイジョーソニック

本 社 / 東京都羽村市栄町3-1-5 〒205-8607
TEL 042-555-6080 (代表) FAX 042-579-5171
URL <http://www.kaijasonic.co.jp>
E-mail info@sonic.kaijo.co.jp

営業本部 TEL 03-3294-7620 FAX 03-3294-7633
北海道支店 TEL 011-251-2280 (代) FAX 011-251-4694
東北支店 TEL 022-218-4592 (代) FAX 022-218-4589
東京支店 TEL 03-3294-7620 (代) FAX 03-3294-7663
中部支店 TEL 052-322-0960 (代) FAX 052-322-0966
関西支店 TEL 06-6394-5486 (代) FAX 06-6394-5745
九州支店 TEL 092-436-6055 (代) FAX 092-436-6057
長崎支店 TEL 095-821-5321 (代) FAX 095-825-3673
海外営業グループ TEL 03-3294-7615 (代) FAX 03-3294-7663

ご用命は



ISO 14001