

## 超音波小型液体流量計 SLF-200

- 省エネルギー法改正に伴うエネルギー管理に
- ISO14001における環境用流量管理に
- 半導体装置の純水・薬液の流量管理に



### 特長

配管を切断する必要のない  
クランプオン式センサー採用  
様々な用途に対応  
広いレンジアビリティ  
低消費電力  
コンパクト設計



(現寸大)

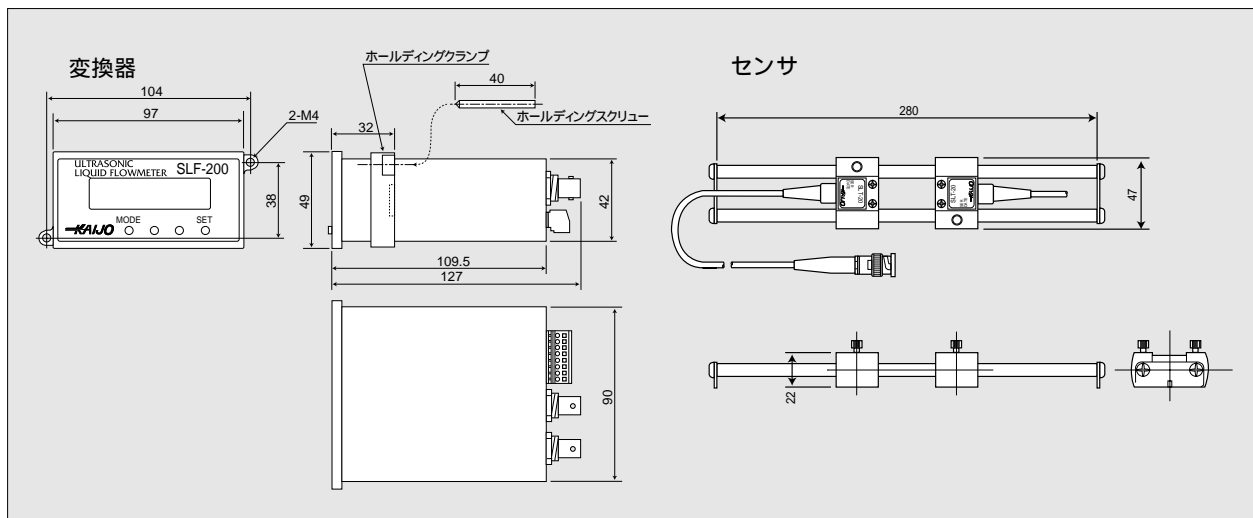
## 変換器仕様

型 式	SLF-200
測 定 原 理	超音波伝播時間差演算方式
環 境 条 件	温度：-10～50
表 示 部	LCD表示器( 16文字×2行 ) 積算流量または瞬間流量( 切り替え表示 )
設 定 項 目	フルスケール流量、流量単位、パルスレート、その他
測 定 精 度	± 2%RD( 流速1m / s～10m / s ) ± 2cm ( 流速1m / s未満 )
出 力	アナログ( DC4～20mA、負荷抵抗450 Ω以下 ) パルス ( オープンコレクタ DC30V、0.25A ) 警報接点( オープンコレクタ DC30V、0.25A )
電 源	DC12～30V
消 費 電 力	2.5VA以下
重 量	約330g

## センサ仕様

型 式	SLT-20	
構 造	クランプオン式	
測 定 対 象	水、その他( 流体の音速値入力にて対応 )	
適合配管	配管口径	16mm～150mm( 外径20mm以上に対応 )
	配管材質	塩ビ、SUS、その他( 配管材質の音速値入力にて対応 )
適 用 条 件	温度：0～60 ( 条件範囲を超える場合は、別途ご相談ください )	
ケーブル	ケーブル長	5m( 最長10m )
	ケーブル材質	1.5C - QEV
測 定 範 囲	0～10m / s( 流速換算 )	
重 量	約400g	

## 外径寸法図



△安全に関する注意:商品を安全にお使いいただくため、ご使用前に必ず「取扱説明書」をよくお読み下さい。

カタログ記載商品の仕様および外観は、改良のため予告なく変更することがありますので、あらかじめご了承ください。

# KAIJO

## 株式会社 カイジョーソニック

本 社 / 東京都羽村市栄町3-1-5 〒205-8607  
TEL 042-555-6080( 代表 ) FAX 042-579-5171  
URL <http://www.kaijasonic.co.jp>  
E-mail [info@sonic.kaijo.co.jp](mailto:info@sonic.kaijo.co.jp)

営業本部 TEL 03-3294-7620 FAX 03-3294-7663  
北海道支店 TEL 011-251-2280( 代 ) FAX 011-251-4694  
東北支店 TEL 022-218-4592( 代 ) FAX 022-218-4589  
東京支店 TEL 03-3294-7620( 代 ) FAX 03-3294-7663  
中部支店 TEL 052-322-0960( 代 ) FAX 052-322-0966  
関西支店 TEL 06-6394-5486( 代 ) FAX 06-6394-5745  
九州支店 TEL 092-436-6055( 代 ) FAX 092-436-6057  
長崎支店 TEL 095-821-5321( 代 ) FAX 095-825-3673  
海外営業グループ TEL 03-3294-7615( 代 ) FAX 03-3294-7663

ご用命は



ISO 14001